



高密度光纤配线系统 - NC1

数据中心配线系统：机柜、单元箱、一体化托盘



- 机柜最大有效安装空间达40U, 芯数最高可达5760芯
- 可熔接、可分路器转接、可MPO/MTP转接、可跳接、可TAP
- 一体化托盘前理线板可向下翻转, 端口兼容SC、LC、MPO、MTP

产品描述

晟科通信为了顺应当下的数据中心施工要求以及将来数据中心发展趋势,研发了NC1数据中心配线系统。该系统由机柜框架、单元箱、一体化托盘和一系列布线配件组成。机柜框架包括主柜和副柜,结构紧凑,最大化的提高可用密度,主柜提供单元箱安装,副柜提供进线和出线的布线空间。机柜框架可吊装式、地板式或者轮式安装,可并列部署或者背靠背部署。布线配件保证光缆在路线中拥有足够的弯曲半径,保持优越的光学性能;着力于在安装期间和整个维护过程提供轻松可靠的体验。NC1系统为您不断发展的网络需求提供了一个灵活、可靠和经济有效的解决方案。

产品特点



高灵活性

主副、机柜均采用无前柱设计,可实现并列部署或背靠背部署。
单元箱结构通用,可1U~6U自由选择,兼容SC、LC、MPO/MTP连接器。
多种配置可选:支持熔接、分路器转接、跳接、MPO/MTP-LC/SC、TAP。
一体化托盘可抽拉,前理线板可向下翻转,方便连接器插拔操作。



大容量

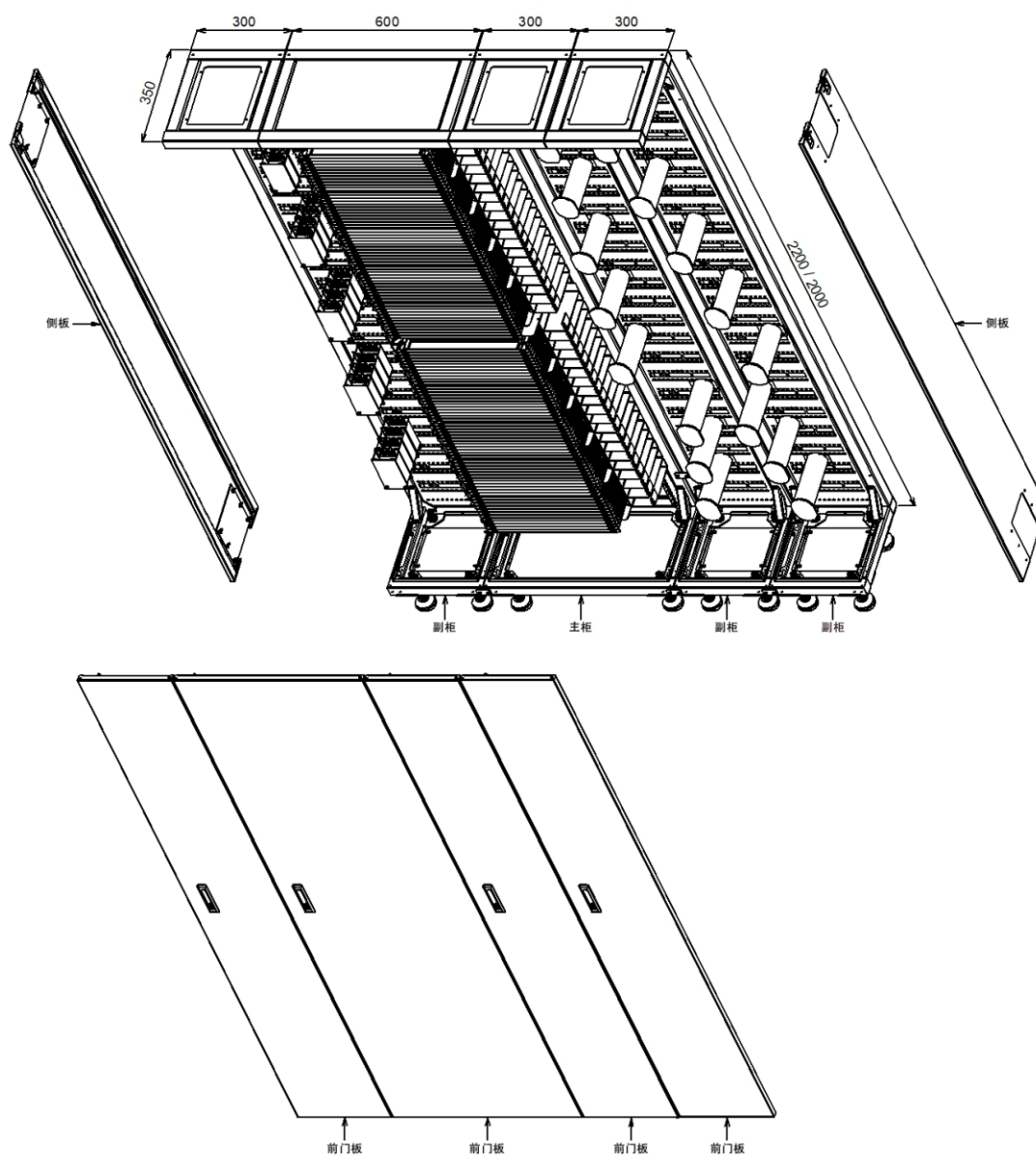
1U高度可安装3个一体化托盘,即1U最高可容纳144芯。
MPO/MTP转接:3条12芯MPO/MTP - LC;1条12芯MPO/MTP - SC。
2000mm高度机柜有效安装托盘的空间达36U,即芯数最高可达5184芯。
2200mm高度机柜有效安装托盘的空间达40RU,即芯数最高可达5760芯。



高性能

三角支撑加强,结构稳定,强度高,不易变形。
静电粉末喷涂,附着力强,耐腐蚀性强,简洁美观。
机柜骨架采用优质高强度方通制作,其余部件采用优质工程冷轧钢板制作。
一体化托盘采用优质工程塑胶PC+ABS制作,坚固耐用;结构合理,操作方便。

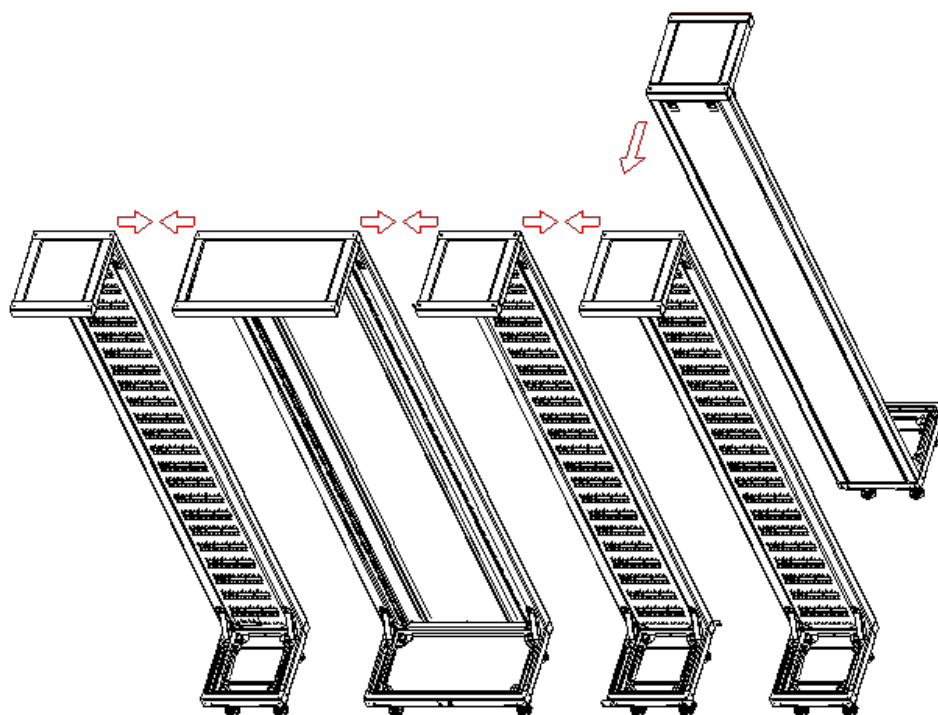
机柜结构



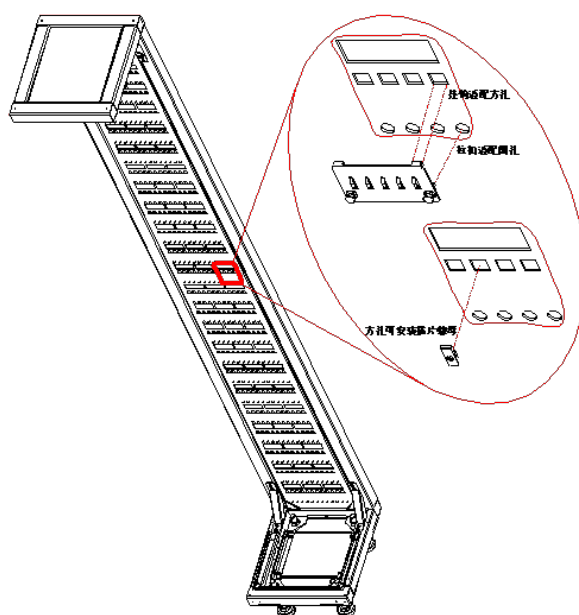
性能参数

机械性能	
使用环境	室内
工作温度	-25°C ~ +55°C
储存温度	-25°C ~ +55°C
相对湿度	≤93%(+40 °C)
大气压力	70kPa ~ 106kPa
机柜材质	钢
资格标准	YD/T 778
合规性/认证	RoHS

产品特点

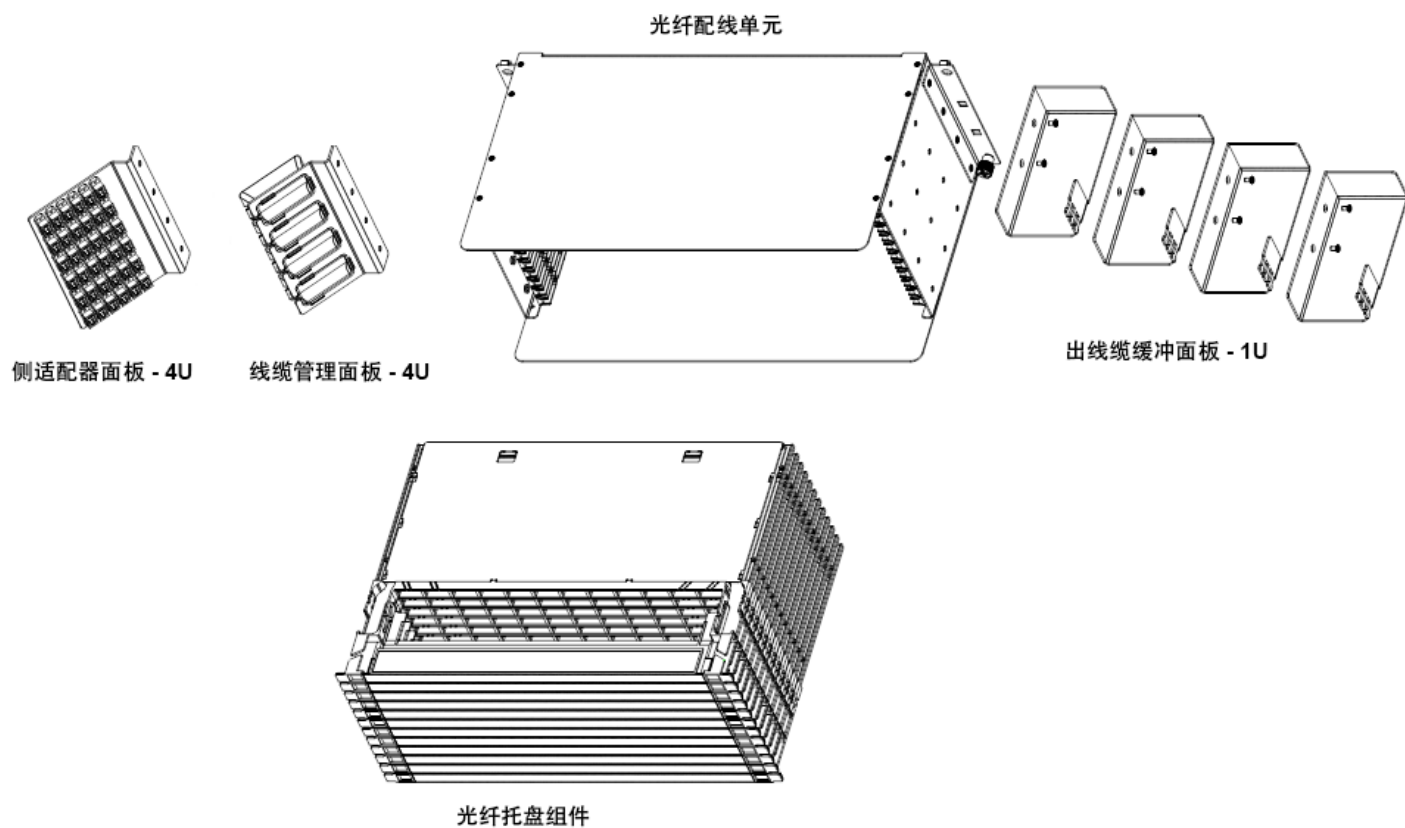


1. 可根据需求一字型无限并柜, 可背靠背并柜。并柜后一排机柜连成一个整体, 取消传统机柜的两个前立柱, 前方操作无遮挡, 走线、操作更方便



2. 副柜矩阵排列布满方孔和圆孔, 方孔可适配附件的挂钩, 也可用于在前方添加插片螺母; 圆孔可适配便捷式按压拉扣; 挂钩和拉扣搭配的附件可免工具快速安装在副柜上。

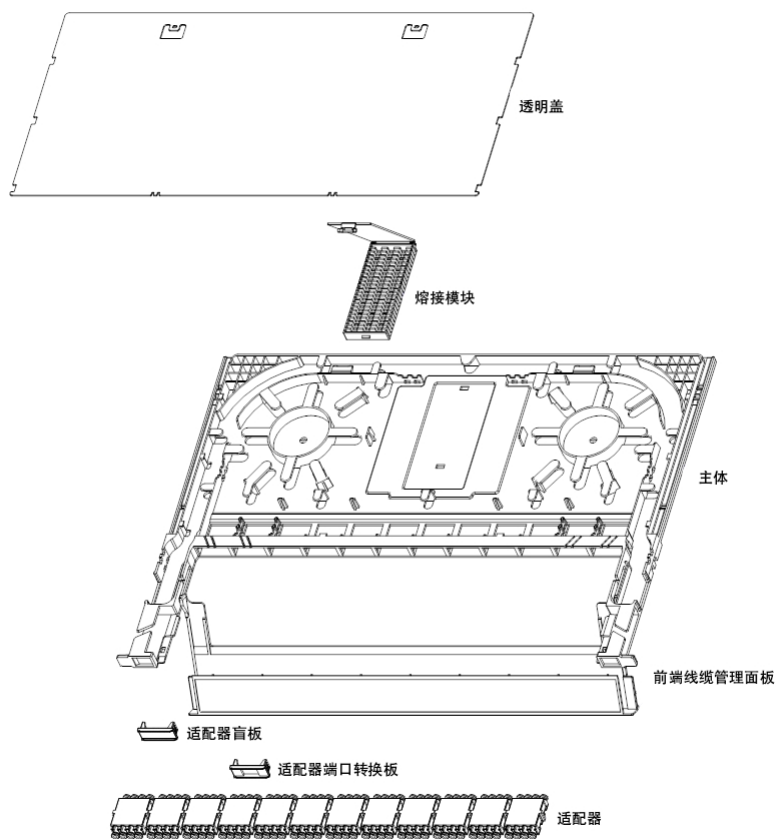
单元箱结构



性能参数

机械性能	
使用环境	室内
工作温度	-25°C ~ +55°C
储存温度	-25°C ~ +55°C
相对湿度	≤93%(+40 °C)
大气压力	70kPa ~ 106kPa
托盘材质	PC+ABS
箱体材质	钢
资格标准	YD/T 778
合规性/认证	RoHS
托盘尺寸(WxDxH)	418.5mm×289.5mm×13.5mm
箱体尺寸(WxDxH)	483mm×245mm×1~6U

光纤托盘结构



一体化托盘配置	
尾纤熔接	LC-48芯
	SC-24芯
分路器转接	1个1分16SC
	2个1分8SC
	2个1分16LC
	4个1分8LC
MPO/MTP转接	3组 12芯MPO/MTP-LC
	4组 8芯MPO/MTP-LC
	1组 12芯MPO/MTP-SC

光纤托盘使用示意图

每1U高度可排列3个一体化托盘, 下图所展示箱体, 为4U箱体



1. 托盘闭合状态



2. 托盘整体可向外抽拉

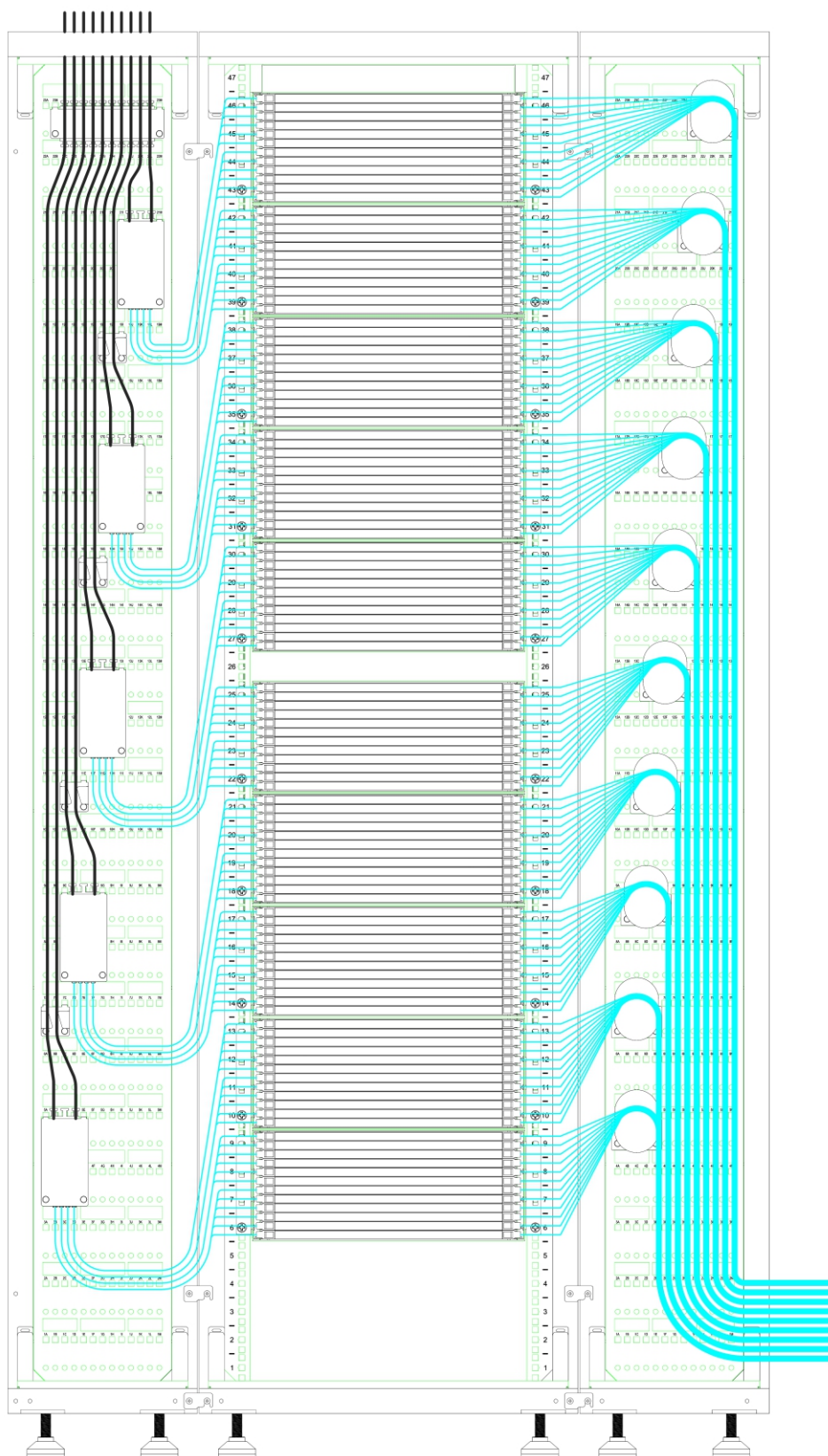


3. 托盘前理线板可向外拉出

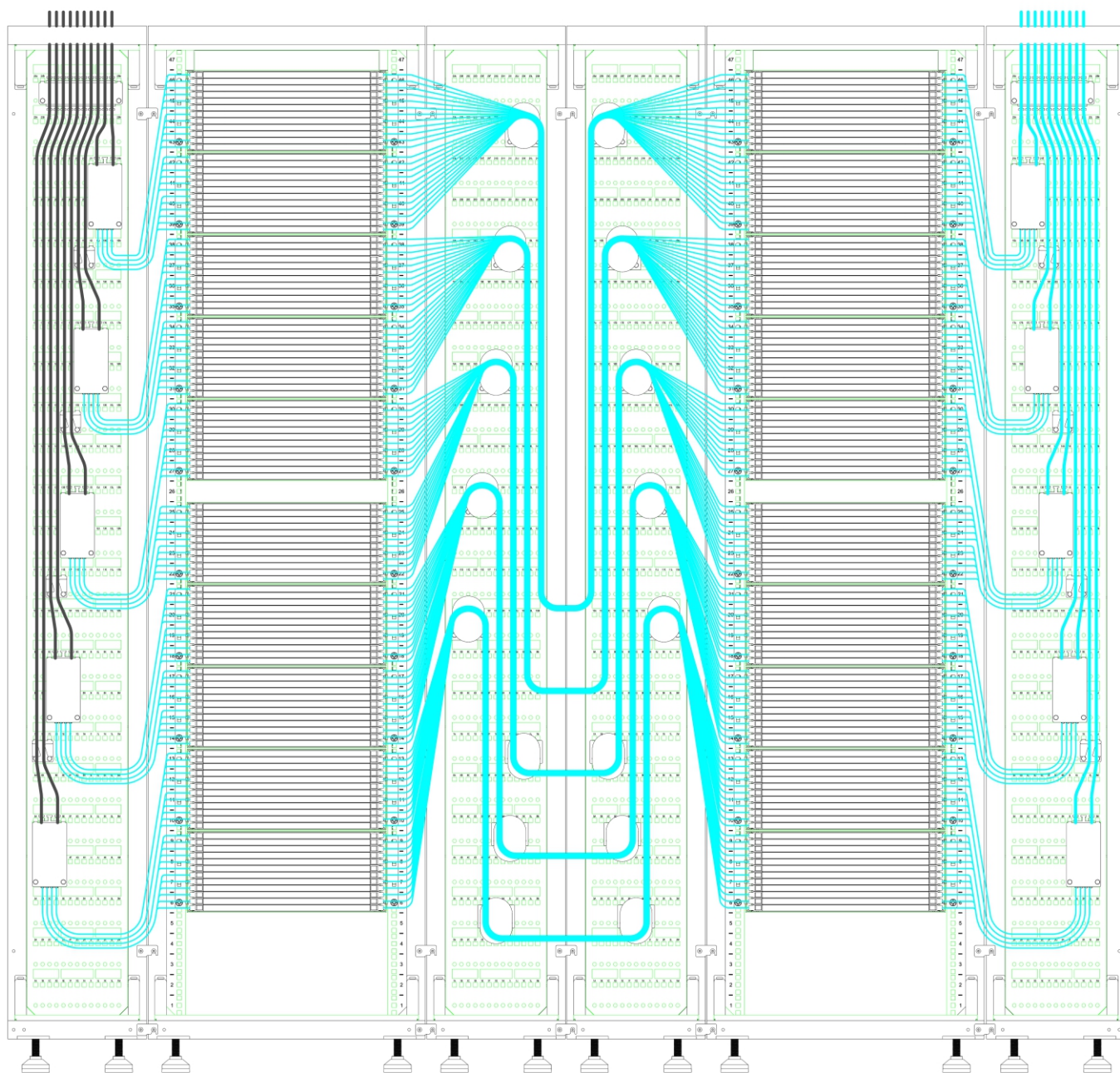


4. 托盘前理线板可向下翻转, 方便理线

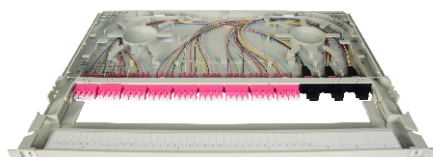
典型配置



互连

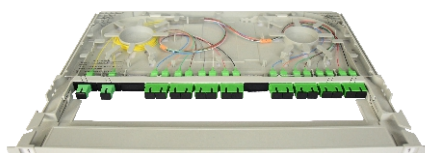


交叉连接



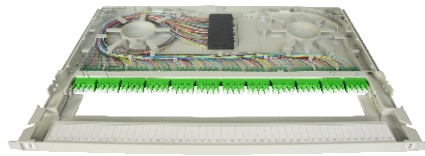
一体化托盘 NCB1

NCB1 - AP - P - Grey - 3×12 - MPO/PC - LC/UPC - OM4	
<div style="display: flex; justify-content: space-around; width: 100%;"> 1 2 3 4 5 6 7 8 </div>	
1-型号	NCB1
2-配置	AP:含适配器和跳线
3-托盘材质	P:塑料
4-托盘颜色	Grey:灰色
5-跳线数量	3×12; 4×8; 2×16; 1×12; 1×24; etc.
6-输入端连接器	MPO/PC;MPO/APC;MTP/PC;MTP/APC
7-输出端连接器	LC/PC;LC/APC;SC/PC;SC/APC;CS/PC;CS/APC
8-光纤类型	G657A1;OM3;OM4;OM5;etc.



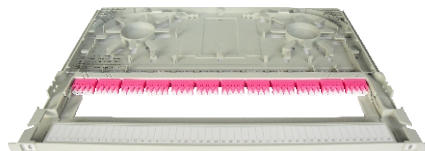
一体化托盘 NCB1 分路器式

NCB1 - F - P - Grey - 2x1:8 - AWG - AL - SC/UPC - SC/UPC - G657A1	
<div style="display: flex; justify-content: space-around; width: 100%;"> 1 2 3 4 5 6 7 8 9 10 </div>	
1-型号	NCB1
2-配置	F:含分路器和适配器
3-托盘材质	P:塑料
4-托盘颜色	Grey:灰色
5-分路器及芯数	2x1:16 --- 2pcs 1:16 分路器; 4x1:8 --- 4pcs 1:8 分路器; etc
6-分流比	AVG --- 均分; 20:80; 10:30:30:30; etc.
7-波长窗口	AL --- 全波长范围 1260~1650nm; D1 --- 1310/1550nm
6-输入端连接器	LC/UPC; LC/APC; SC/UPC; SC/APC; etc.
6-输出端连接器	LC/UPC; LC/APC; SC/UPC; SC/APC; etc.
10-光纤类型	G657A1; etc.



一体化托盘 NCB1_S

NCB1_S-AP-P-Grey-12SLD-G657A1/APC	
<div style="display: flex; justify-content: space-around; width: 100%;"> 1 2 3 4 5 6 7 </div>	
1-型号	NCB1_S
2-配置	AP:含适配器和尾纤
3-托盘材质	P:塑料
4-托盘颜色	Grey:灰色
5-前端适配器	12SLD: 12Pcs LC四联适配器; 12SD: 12Pcs SC 双联适配器; etc.
6-光纤类型	G657A1;OM3;OM4;OM5;etc.
7-端面研磨类型	UPC;APC;



一体化托盘 NCB1_P

NCB1_P-AD-P-Grey-10SLD-Violet	
<div style="display: flex; justify-content: space-around; width: 100%;"> 1 2 3 4 5 6 </div>	
1-型号	NCB1_P
2-配置	AD:含适配器
3-托盘材质	P:塑料
4-托盘颜色	Grey:灰色
5-前端适配器	10SLD: 10Pcs LC四联适配器; 10SD: 12Pcs SC 双联适配器; etc.
6-适配器颜色	Blue; Aqua; Violet; Black; etc.



深圳市晟科通信技术有限公司

SHKE Communication Tech Co.,Ltd.

地址: 深圳市南山区西丽松白路1026号

未来科学城1栋-3楼

邮箱: market@shke.com.cn

网址: www.shke.com.cn

Copyright ©202507 深圳市晟科通信技术有限公司保留一切权利