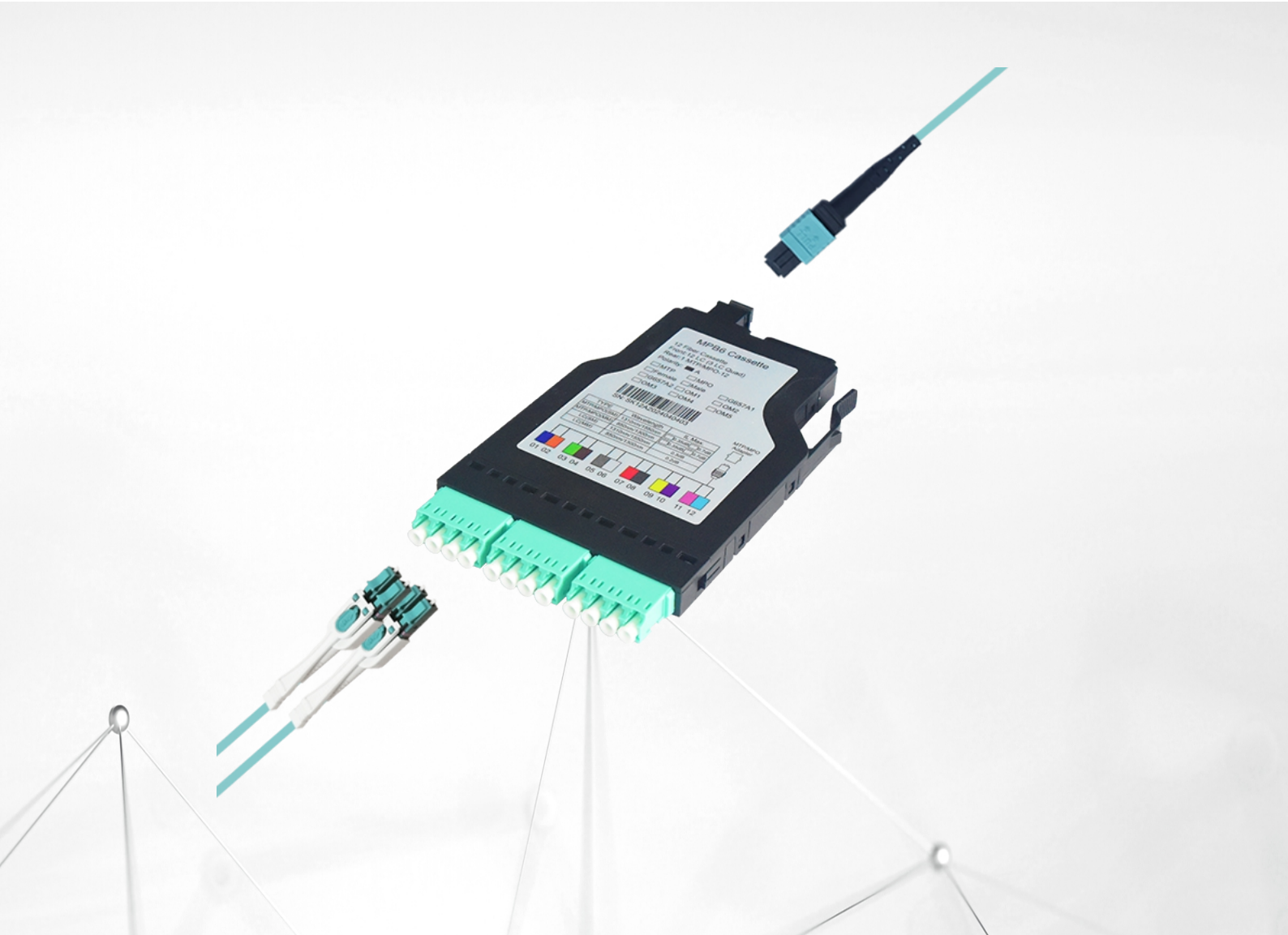


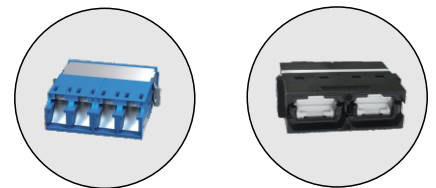


MPB6 MPO/LC/CS/SN模块盒

预端接模块化盒式系统



- 数据中心高密度光纤布线
- 支持网络链路扩容至400G/800G速率
- 支持跳接、熔接、适配器面板、TAP方式部署



可选装防尘适配器

MPB6模块盒(MPO-LC)



技术参数	
光纤芯数	8F/12F/16F/24F
光纤类型	单模: G657A1/G657A2
	多模: OM3/OM4/OM5
光纤极性	Type A; Type B
前端连接器	单模: LC连接器 UPC/APC (UPC:Blue/APC:Green)
	多模: LC连接器 UPC (OM3:Aqua/OM4:Violet/OM5:Lime Green)
后端连接器	单模: MPO/MTP APC/PC 公头
	多模: MPO/MTP PC 公头
材质	塑料
尺寸 (WxDxH) 不含适配器	8F模块盒: 60mm×105mm×11.4mm
	12F模块盒: 90mm×130mm×11.4mm
	16F模块盒: 127.5mm×130mm×11.4mm
	24F模块盒: 187.5mm×130mm×11.4mm

性能参数	
前端连接器插损	SM:UPC \leq 0.3dB;APC \leq 0.3dB
	MM:UPC \leq 0.2dB
前端连接器回损	SM:UPC \geq 50dB,APC \geq 60dB;MM:UPC \geq 35dB
后端连接器插损	MPO(SM:APC \leq 0.35dB;MM:PC \leq 0.35dB)
	MTP(SM:APC \leq 0.35dB;MM:PC \leq 0.35dB)
后端连接器回损	MPO(SM:APC \geq 60dB,PC \geq 50dB;MM:PC \geq 25dB)
	MTP(SM:APC \geq 60dB;MM:PC \geq 35dB);

注:SM:单模,MM:多模

MPB6模块盒(MPO-CS)



技术参数	
光纤芯数	12F/24F
光纤类型	单模: G657A1/G657A2
	多模: OM3/OM4/OM5
光纤极性	Type A; Type B
前端连接器	单模: CS连接器 UPC/APC (UPC:Blue/APC:Green)
	多模: CS连接器 UPC (OM3:Aqua/OM4:Violet/OM5:Lime Green)
后端连接器	单模: MPO/MTP APC/PC 公头
	多模: MPO/MTP PC 公头
材质	塑料
尺寸 (WxDxH) 不含适配器	12F模块盒: 90mm×130mm×11.4mm
	24F模块盒: 127.5mm×130mm×11.4mm

性能参数	
前端连接器插损	SM:UPC \leq 0.3dB;APC \leq 0.3dB
	MM:UPC \leq 0.2dB
前端连接器回损	SM:UPC \geq 50dB,APC \geq 60dB;MM:UPC \geq 35dB
后端连接器插损	MPO(SM:APC \leq 0.35dB;MM:PC \leq 0.35dB)
	MTP(SM:APC \leq 0.35dB;MM:PC \leq 0.35dB)
后端连接器回损	MPO(SM:APC \geq 60dB,PC \geq 50dB;MM:PC \geq 25dB)
	MTP(SM:APC \geq 60dB;MM:PC \geq 35dB);

注:SM:单模,MM:多模

MPB6模块盒(MPO-SN)

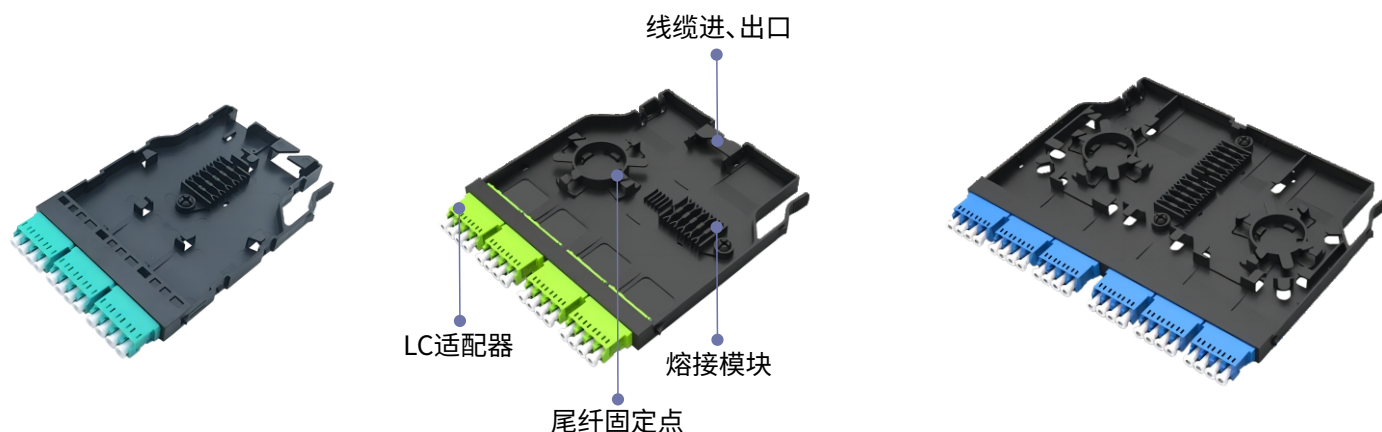


技术参数	
光纤芯数	16F/24F/32F
光纤类型	单模: G657A1/G657A2
	多模: OM3/OM4/OM5
光纤极性	Type A; Type B
前端连接器	单模: SN连接器 UPC/APC (UPC:Blue/APC:Green)
	多模: SN连接器 UPC (OM3:Aqua/OM4:Violet/OM5:Lime Green)
后端连接器	单模: MPO/MTP APC/PC 公头
	多模: MPO/MTP PC 公头
材质	塑料
尺寸 (WxDxH) 不含适配器	16F模块: 60mm×105mm×11.4mm
	24F模块: 90mm×130mm×11.4mm
	32F模块: 127.5mm×130mm×11.4mm

性能参数	
前端连接器插损	SM:UPC \leq 0.3dB;APC \leq 0.3dB
	MM:UPC \leq 0.2dB
前端连接器回损	SM:UPC \geq 50dB,APC \geq 60dB;MM:UPC \geq 35dB
后端连接器插损	MPO(SM:APC \leq 0.35dB;MM:PC \leq 0.35dB)
	MTP(SM:APC \leq 0.35dB;MM:PC \leq 0.35dB)
后端连接器回损	MPO(SM:APC \geq 60dB,PC \geq 50dB;MM:PC \geq 25dB)
	MTP(SM:APC \geq 60dB;MM:PC \geq 35dB);

注:SM:单模,MM:多模

MPB6S模块盒(熔纤)



熔纤模块



热缩光纤保护管
熔纤盘



免热缩光纤保护管(压接式)
熔纤盘

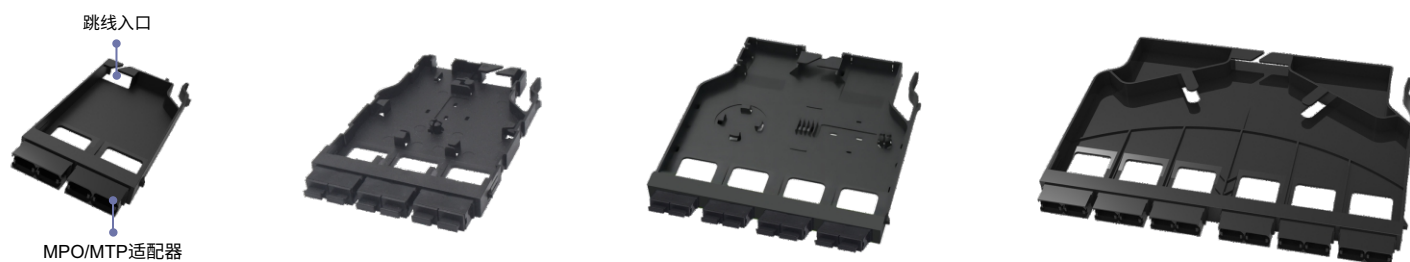
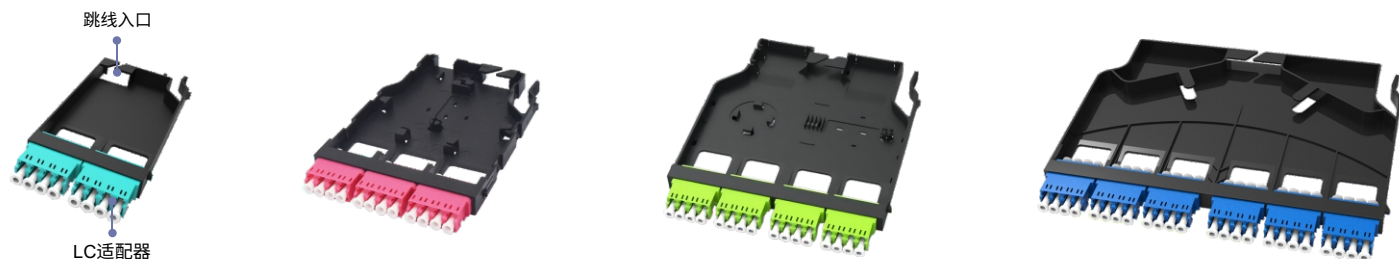
熔纤模块盒含尾纤

技术参数	
光纤芯数	12F/16F/24F
光纤类型	单模: G657A1/G657A2
	多模: OM3/OM4/OM5
材质	塑料
前端连接器	单模: LC连接器 UPC/APC(UPC:Blue/APC:Green)
	多模: LC连接器 UPC(OM3:Aqua/OM4:Violet/OM5:Lime Green)
尺寸 (WxDxH) 不含适配器	12F模块: 90mm×130mm×11.4mm
	16F模块: 127.5mm×130mm×11.4mm
	24F模块: 187.5mm×130mm×11.4mm

性能参数	
前端连接器插损	SM:UPC≤0.3dB;APC≤0.3dB
	MM:UPC≤0.2dB
前端连接器回损	SM:UPC≥50dB,APC≥60dB;MM:UPC≥35dB

注:SM:单模,MM:多模

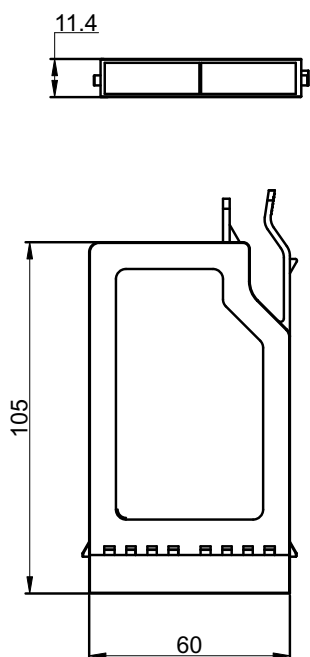
MPB6P模块盒(面板条)



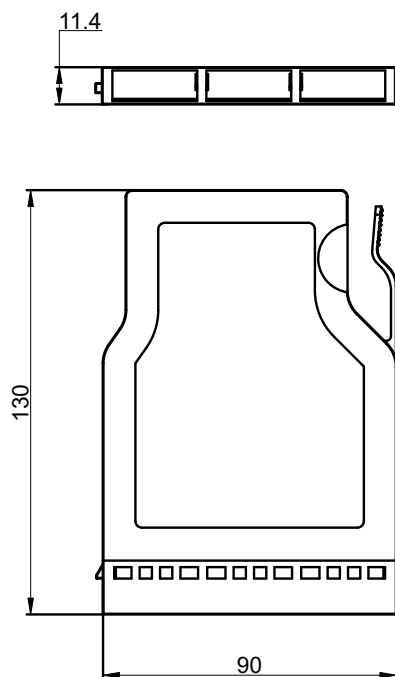
技术参数

材质	塑料
前端适配器	LC四联 / CS 3-通道(6F) / SN 2-通道(8F) MPO/MTP双联
尺寸 (WxDxH) 不含适配器	8F模块: 60mm×105mm×11.4mm
	12F模块: 90mm×130mm×11.4mm
	16F模块: 127.5mm×130mm×11.4mm
	24F模块: 187.5mm×130mm×11.4mm

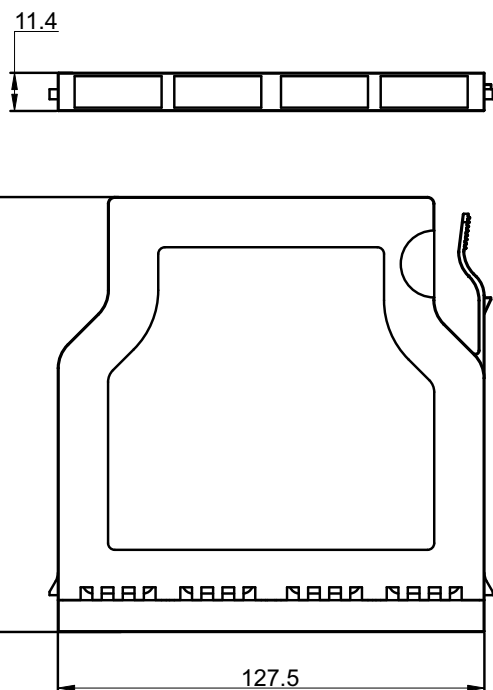
模块盒 2D视图



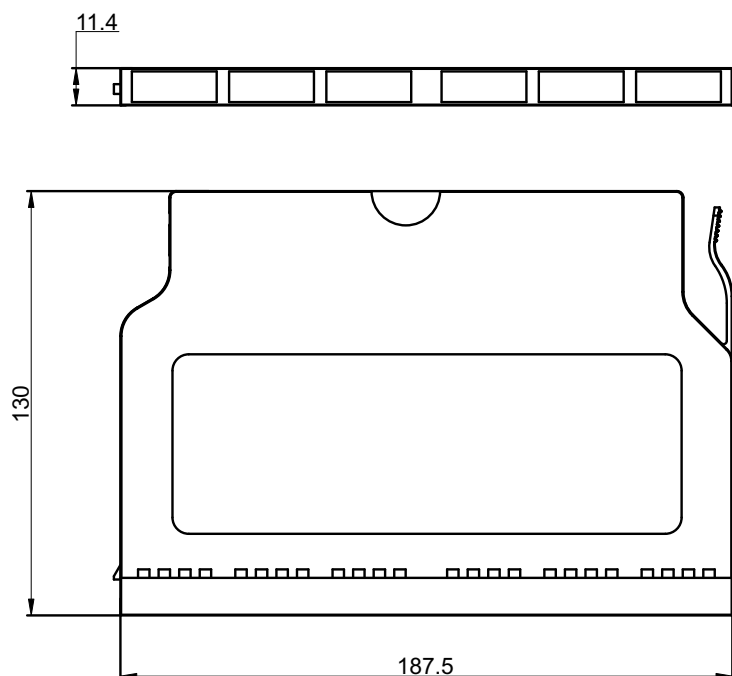
8 Fibers LC /12 Fibers CS /16 Fibers SN



12 Fibers



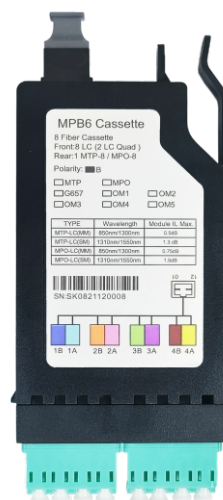
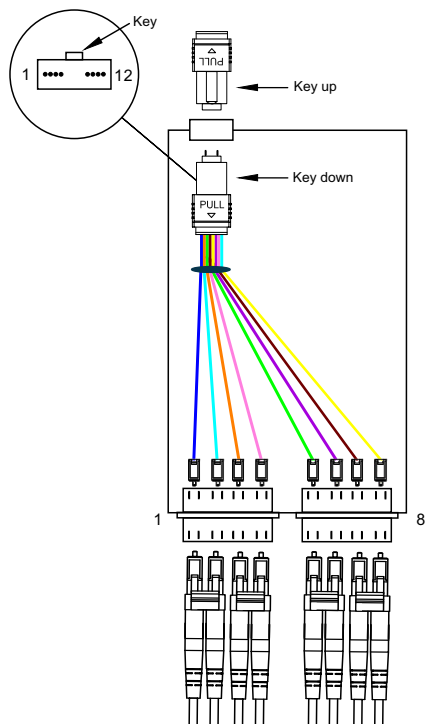
16 Fibers



24 Fibers

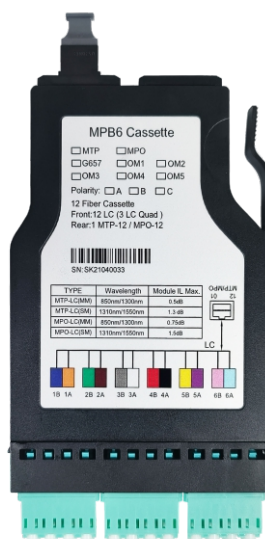
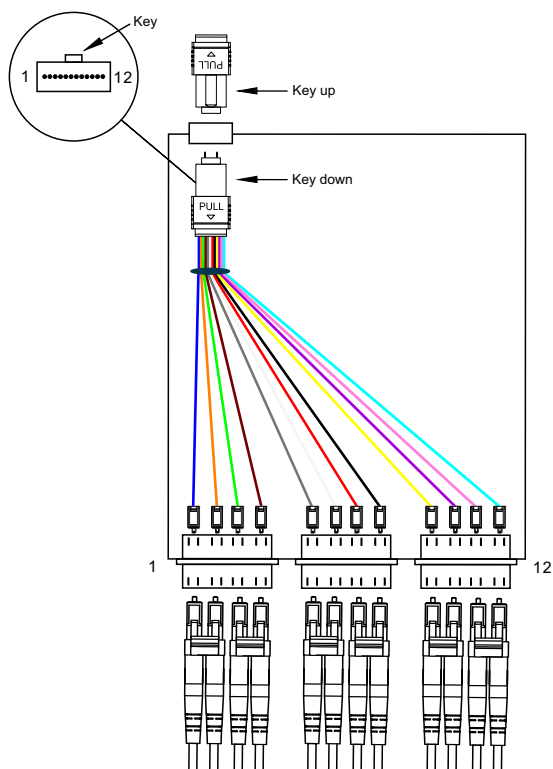
极性说明

8F模块盒, Type B



MPO	1	2	3	4	5	6	7	8
LC	1	2	3	4	5	6	7	8

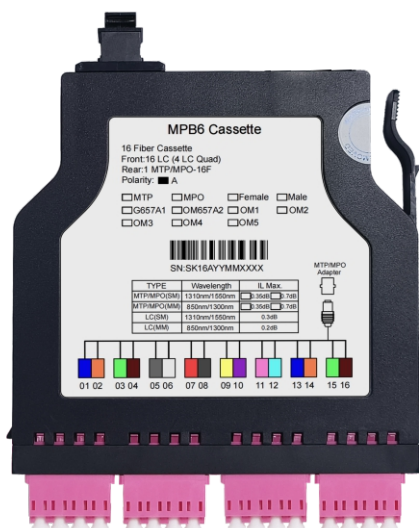
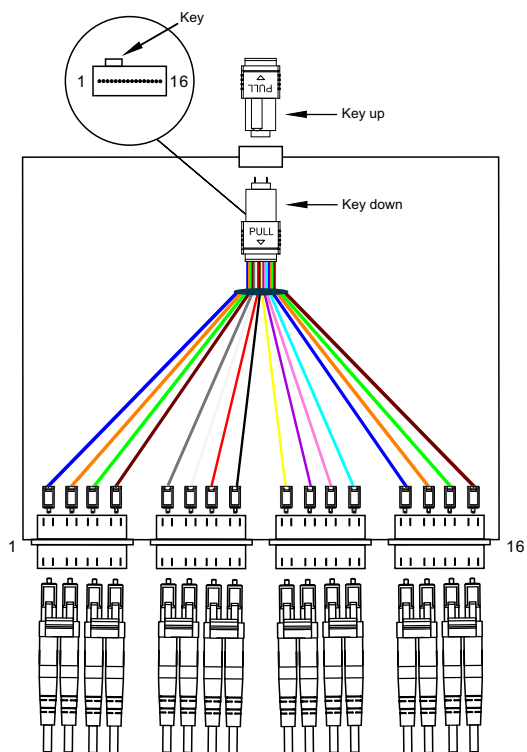
12F模块盒, Type A



MPO	1	2	3	4	5	6	7	8	9	10	11	12
LC	1	2	3	4	5	6	7	8	9	10	11	12

极性说明

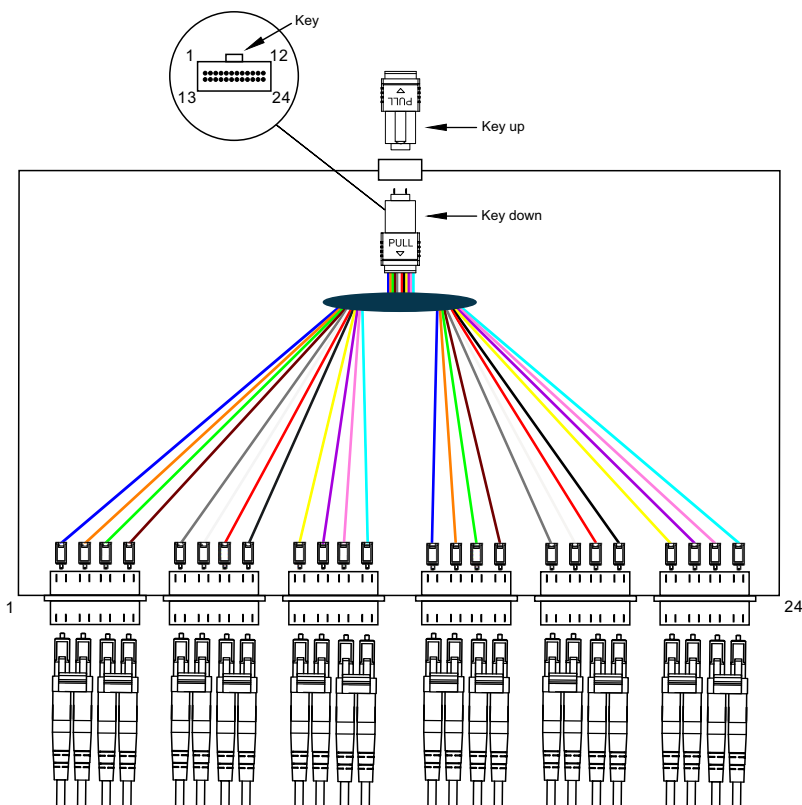
16F模块盒, Type A



A-MPO	1	2	3	4	5	6	7	8	9	10	11	12	13	14	15	16
LC	1	2	3	4	5	6	7	8	9	10	11	12	13	14	15	16

极性说明

24F模块盒, Type A



MPO-Top	1	2	3	4	5	6	7	8	9	10	11	12
LC	1	2	3	4	5	6	7	8	9	10	11	12
MPO-Bottom	13	14	15	16	17	18	19	20	21	22	23	24
LC	13	14	15	16	17	18	19	20	21	22	23	24

订货信息



模块盒-MPB6

MPB6_12F-AP-P-Black-1×12-MPO/PC-LC/UPC-OM4	
	1 2 3 4 5 6 7 8
1-型号	MPB6_8F, MPB6_12F, MPB6_16F, MPB6_24F
2-配置	EM:空盒; AD:含适配器; AP:含适配器和跳线
3-箱体材质	P:塑料
4-箱体颜色	黑色
5-模块盒跳线数量	1×8;1×12;1×16;1×24;2×12:数量×芯数
6-后端连接器	MPO/PC;MPO/APC;MTP/PC;MTP/APC
7-前端连接器	LC/PC;LC/APC;SC/PC;SC/APC;CS/PC;CS/APC
8-光纤类型	G657A1;OM3;OM4;OM5
注:前端采用CS适配器,则模块盒采用MPB6_8F。	



适配器面板-MPB6P

MPB6P_12F-AD-P-Black-3MPO/DX	
	1 2 3 4 5
1-型号	MPB6P_8F, MPB6P_12F, MPB6P_16F, MPB6P_24F
2-配置	EM:空盒; AD:含适配器
3-材质	P:塑料
4-箱体颜色	黑色
5-适配器类型	2~4MPO(MTP)/DX,6MPO(MTP)/DX,2~4SLD(LC四联),6SLD
注:1.① LC适配器:直排四联短耳对称型;② MPO/MTP适配器:SC型双联短耳法兰,1Key端朝上,另1Key朝下;MTP为US Conec指定品。 2.面板底部有2/3/4/6个方形孔。	

订货信息



熔纤模块盒-MPB6S

MPB6S_16F-AP-P-Black-1×16-LC/UPC-OM4	
$\frac{\quad}{1} \quad \frac{\quad}{2} \quad \frac{\quad}{3} \quad \frac{\quad}{4} \quad \frac{\quad}{5} \quad \frac{\quad}{6} \quad \frac{\quad}{7}$	
1-型号	MPB6S_12F, MPB6S_16F, MPB6S_24F
2-配置	EM:空盒; AD:含适配器; AP:含适配器和尾纤
3-盒体材质	P:塑料
4-盒体颜色	黑色
5-模块盒跳线数量	1×12;1×16;1×24;2×12:数量×芯数
6-前端连接器	LC/PC;LC/APC;SC/PC;SC/APC
7-光纤类型	G657A1;OM3;OM4;OM5
注:1.① LC适配器:直排四联短耳型; ② MPO/MTP适配器:SC型短耳法兰, 1Key端朝上, 另1Key朝下。 2.面板底部有3/4/6方孔。	



深圳市晟科通信技术有限公司

SHKE Communication Tech Co.,Ltd.

地址: 深圳市南山区西丽松白路1026号

未来科学城1栋-3楼

邮箱: market@shke.com.cn

网址: www.shke.com.cn

Copyright ©202508 深圳市晟科通信技术有限公司保留一切权利