



GPX11X3-4MD 高密度光纤配线箱

预端接模块化盒式系统



- 19"标准机柜安装
- 模块化设计,可抽拉的导轨箱体
- 12/24芯的模块盒或适配器面板
- 可选用MPO-LC/SC模块盒或熔纤盘方式部署

产品描述

GPX11X3-4MD是一款模块化、低损耗的高密度光纤配线箱平台,提供MPO-LC/SC模块盒或熔纤盘两种方式供客户选择。模块化设计及可抽拉的导轨箱体为客户提供了专业可靠的综合布线解决方案,提升数据中心配线系统连接性能。并且提供12或24芯两种芯数的模块盒选择,提升产品灵活性,为客户创造舒适的使用体验。

产品型号及外观



模块盒部署



光纤熔接部署

GPX11X3-4MD



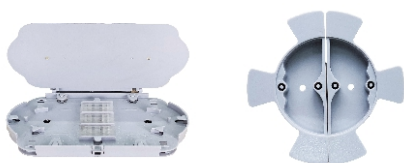
MPX3模块盒

- 工厂预端接, 安装时即插即用
- 可选12芯或24芯LC适配器, 12芯SC适配器
- 模块盒可安装LC、SC、MPO/MTP适配器



MPX3适配器面板

- 可用于跳线和光纤熔接之间的直接连接
- 可选12芯或24芯光纤模块盒/面板
- 可选 LC、SC、MPO/MTP 适配器



熔纤盘

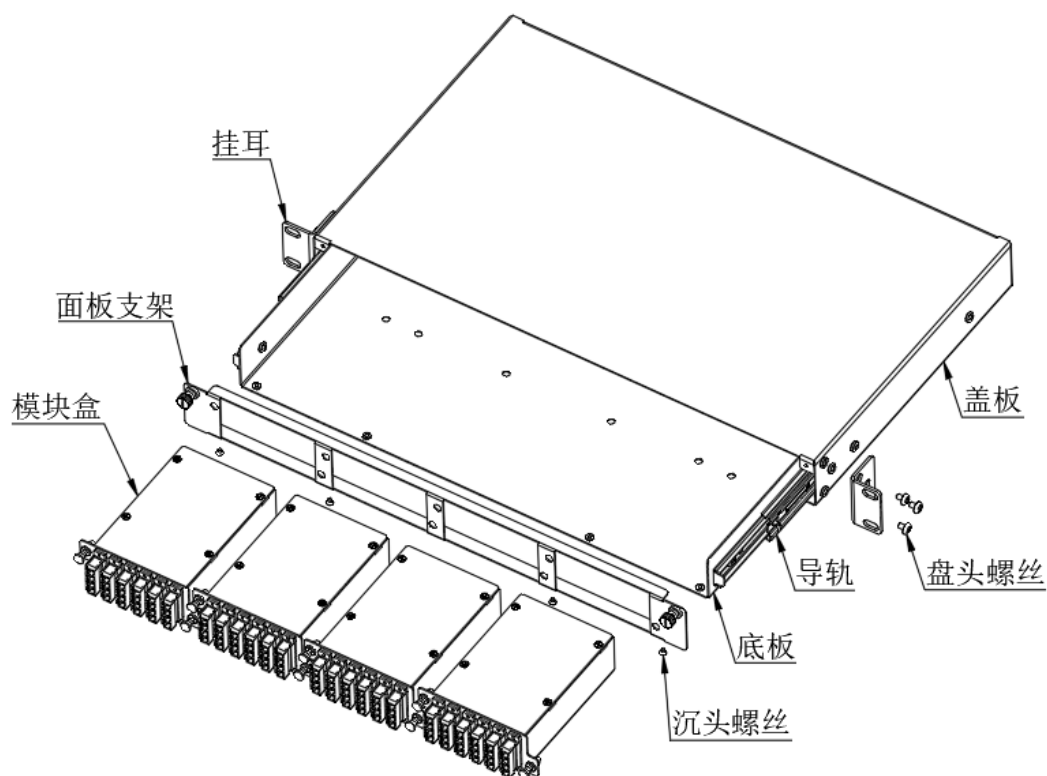
- 1U最多可支持96核
- 分层结构, 操作简便
- 单层光纤接头托盘可容纳 48 芯光纤, 可堆叠 2 层



挡板

- 防尘遮光
- 材质: SPCC (冷轧钢板)
- 颜色: 黑色

配线架结构



配线架 技术参数

工作温度	-40°C ~ +60°C
存储温度	-40°C ~ +60°C
相对湿度	≤85%(+30 °C)
大气压力	70kPa ~ 106kPa
箱体材质	冷轧钢板
尺寸(WxDxH)	483mm×260mm×1U
芯数	满配96芯

MPBX3模块盒(MPO-LC/SC)



技术参数	
光纤芯数	12F/24F
光纤类型	单模:G657A1/G657A2
	多模:OM3/OM4/OM5
光纤极性	Type A
前端连接器	单模:LC/SC(UPC:Blue/APC:Green)
	多模:LC/SC(OM3:Aqua/OM4:Violet/OM5:Lime Green)
后端连接器	单模:MPO/MTP APC/PC 公头
	多模:MPO/MTP PC 公头
箱体材质	冷轧钢板
尺寸 (WxDxH) 不含适配器	102mm × 118mm × 11.4mm

性能参数	
前端连接器插损	SM:UPC \leq 0.3dB;APC \leq 0.3dB
	MM:UPC \leq 0.2dB
前端连接器回损	SM:UPC \geq 50dB,APC \geq 60dB;MM:UPC \geq 35dB
后端连接器插损	MPO(SM:APC \leq 0.7dB;MM:PC \leq 0.7dB)
	MTP(SM:APC \leq 0.35dB;MM:PC \leq 0.35dB)
后端连接器回损	MPO(SM:APC \geq 55dB,PC \geq 40dB;MM:PC \geq 20dB)
	MTP(SM:APC \geq 60dB;MM:PC \geq 35dB);

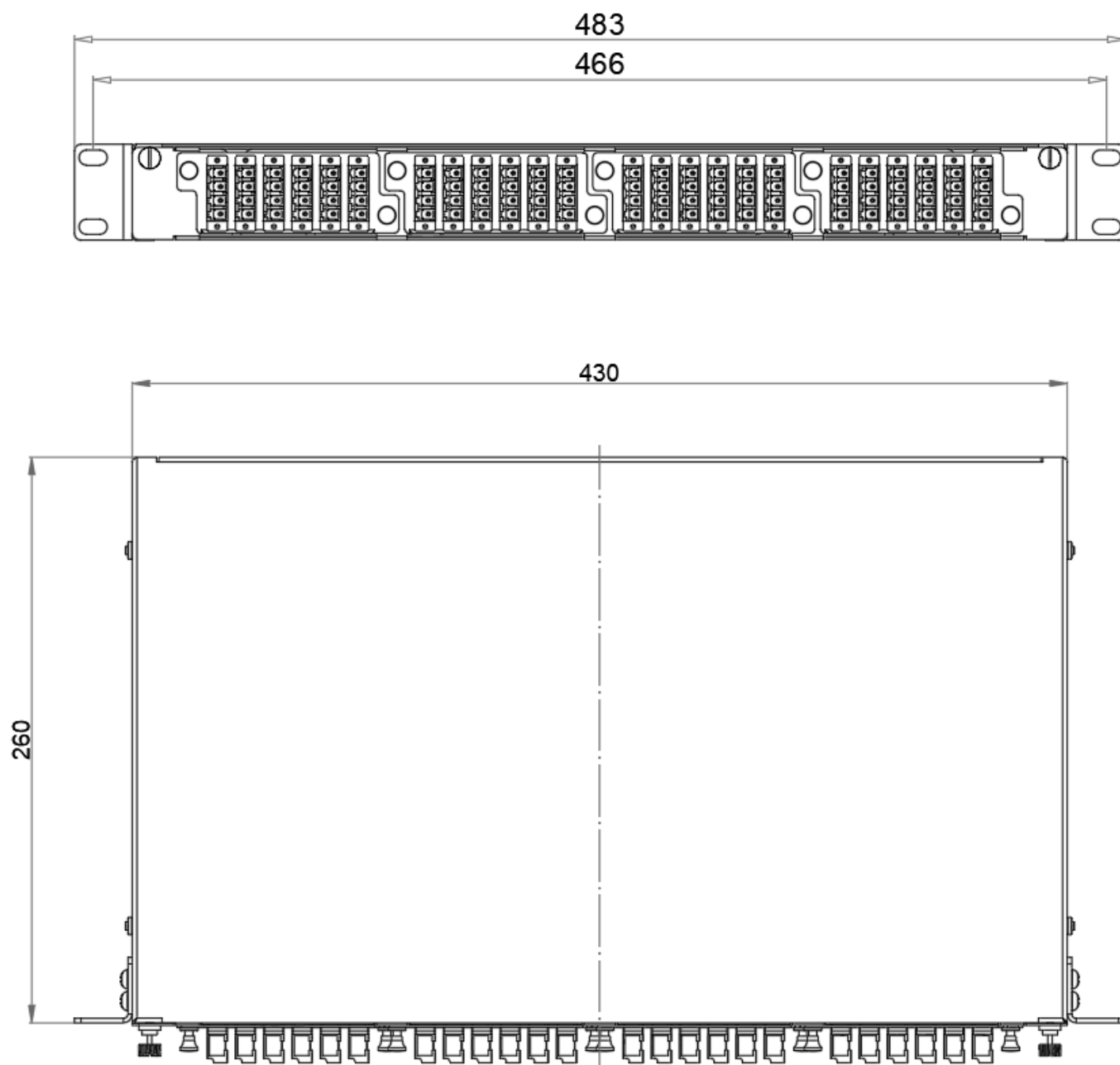
注:SM:单模,MM:多模

MPBX3模盒(适配器面板)



技术参数	
面板材质	冷轧钢板
前端适配器	SC双联 LC 双联/LC 四联 MPO/MTP双联 RJ45单联模块
尺寸 (WxH) 不含适配器	102mm×37mm

GPX11X3-4MD 2D视图



订货信息



配线架 GPX11X3-4MD

GPX11X3-4MD - EM - SP - B - 9004 - 1U	
1 2 3 4 5 6	
1-型号	GPX11X3-4MD
2-配置	EM:空箱
3-主体材质	SP:冷轧钢板
4-表面喷涂	B:细砂纹
5-喷涂颜色	9004:RAL9004号颜色
6-箱体高度	1U



模块盒/面板 MPBX3

MPBX3- AP - SP - Black - 2×12 - MPO/PC - LC/UPC - G657A1	
1 2 3 4 5 6 7 8	
1-型号	MPBX3
2-配置	EM:空盒; AD:含适配器; AP:含适配器和跳线
3-材质	SP:冷轧钢板
4-颜色	Black:黑色
5-模块盒配线	1×12;1×24;2x12:Fiber Count
6-后端适配器	MPO/PC;MPO/APC;MTP/PC;MTP/APC
7-前端适配器	LC/PC;LC/APC;SC/PC;SC/APC;MPO/MTP;RJ45
8-光纤类型	G657A1;G657A2;OM3;OM4;OM5



深圳市晟科通信技术有限公司

SHKE Communication Tech Co.,Ltd.

地址: 深圳市南山区西丽松白路1026号

未来科学城1栋-3楼

邮箱: market@shke.com.cn

网址: www.shke.com.cn

Copyright ©202506 深圳市晟科通信技术有限公司保留一切权利