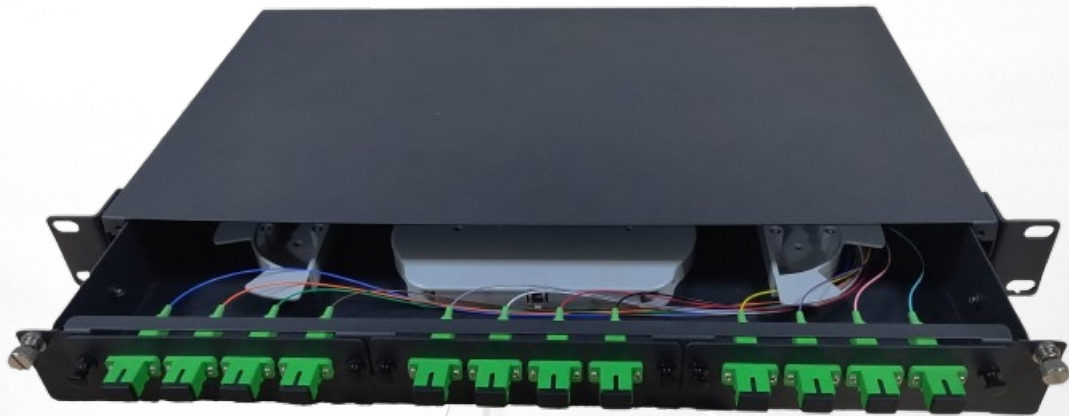




GPX11X3-3MD-1U光纤配线箱

高密度MPO/MTP光纤配线系统



- 高密度MPO/MTP光纤配线
- 导轨抽屉式抽拉设计, 抽拉方便便于理线和管理
- 适合19英寸标准机架安装

产品描述

GPX11X3-3MD是一款高密度、模块化的光纤配线平台。采用导轨抽屉式抽拉设计, 抽拉方便, 便于理线和管理。箱体采用优质的冷轧钢板制作, 具备较强的防锈、耐磨、防腐蚀等优点。固定面板可拆卸设计, 可以安装模块盒, 也可以安装适配器面板条, 模块化设计, 1U最多可容纳3个LGX模块盒, 为客户提供更多选择。

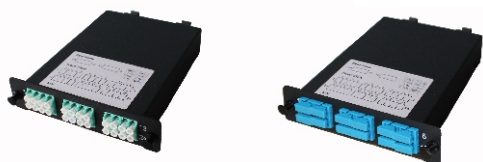
产品型号及外观



GPX11X3-3MD-1U
模块盒部署



GPX11X3-3MD-1U
熔纤盘部署



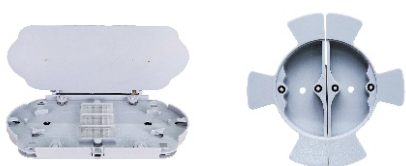
MPB3模块盒

- 工厂预端接, 安装时即插即用
- 提供MPO/MTP-LC模块和MPO/MTP-SC模块选择
- 可选用24芯LC适配器或12芯SC适配器



适配器面板

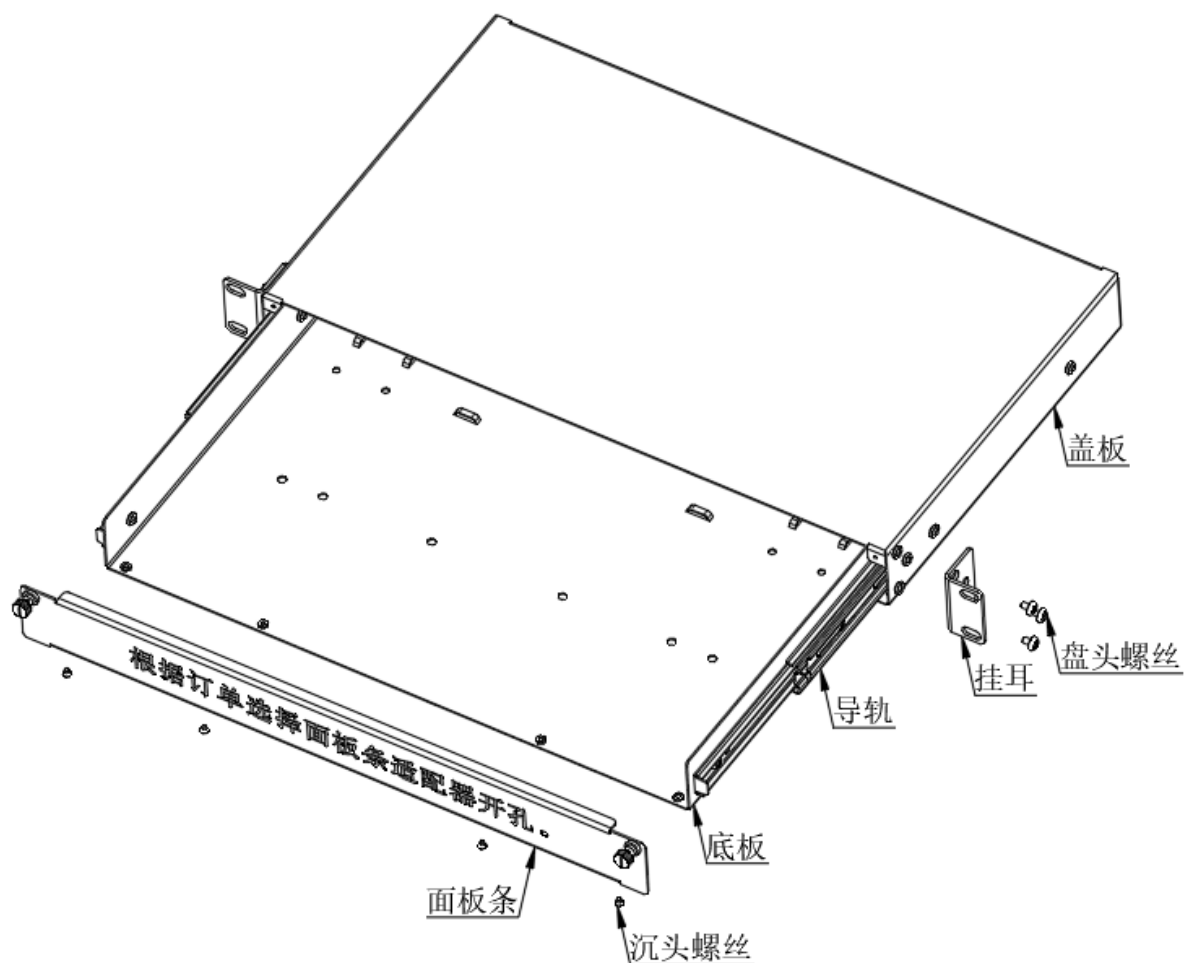
- 可选用LC、SC、MPO/MTP适配器
- 面板采用冷轧钢板制作
- 可选用12芯LC或24芯LC适配器、8芯SC或12芯SC适配器



熔纤盘

- 每个熔纤盘的熔量为12芯
- 分层结构, 操作简便
- 绕线轮可半圆、拼圆两种使用方式, 小巧简便

配线箱结构



技术参数		
工作温度		-40°C ~ +60°C
存储温度		-40°C ~ +60°C
相对湿度		≤85%(+30 °C)
大气压力		70kPa ~ 106kPa
箱体材质		冷轧钢板
尺寸(WxDxH)		483mm×373mm×1U
满配芯数		1U-72芯

MPB3模块盒(MPO/MTP-LC/SC)



技术参数	
光纤芯数	SC:12F/LC:24F
光纤极性	Type A
前端连接器	LC直排四联(无耳)×6Pcs/SC双联(无耳)×6Pcs
后端连接器	单模:MPO/MTP(公头)-APC
	多模:MPO/MTP(公头)-PC
箱体材质	冷轧钢板
尺寸(W×D×H)	130mm×142mm×34mm

性能参数		
类型	波长	模块回耗(最大值)
MTP-LC/SC(MM)	850nm/1300nm	0.50dB
MTP-LC/SC(SM)	1310nm/1550nm	1.30dB
MPO-LC/SC(MM)	850nm/1300nm	0.75dB
MPO-LC/SC(SM)	1310nm/1550nm	1.50dB

注:SM:单模,MM:多模

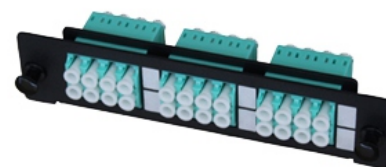
适配器面板

技术参数	
材质	冷轧钢板
颜色	黑色(细砂纹喷塑)
适配器类型	LC双联×6Pcs
尺寸(W×D×H)	130mm×22mm×30mm



12芯LC(双联)

技术参数	
材质	冷轧钢板
颜色	黑色(细砂纹喷塑)
适配器类型	LC四联×6Pcs
尺寸(W×D×H)	130mm×22mm×30mm



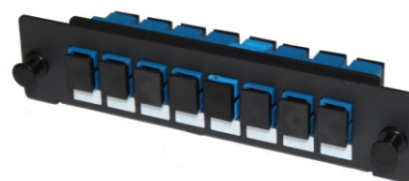
24芯LC(四联)

技术参数	
材质	冷轧钢板
颜色	黑色(细砂纹喷塑)
适配器类型	SC双联×6Pcs
尺寸(W×D×H)	130mm×22mm×30mm



12芯SC(双联)

技术参数	
材质	冷轧钢板
颜色	黑色(细砂纹喷塑)
适配器类型	SC单联×8Pcs
尺寸(W×D×H)	130mm×22mm×30mm



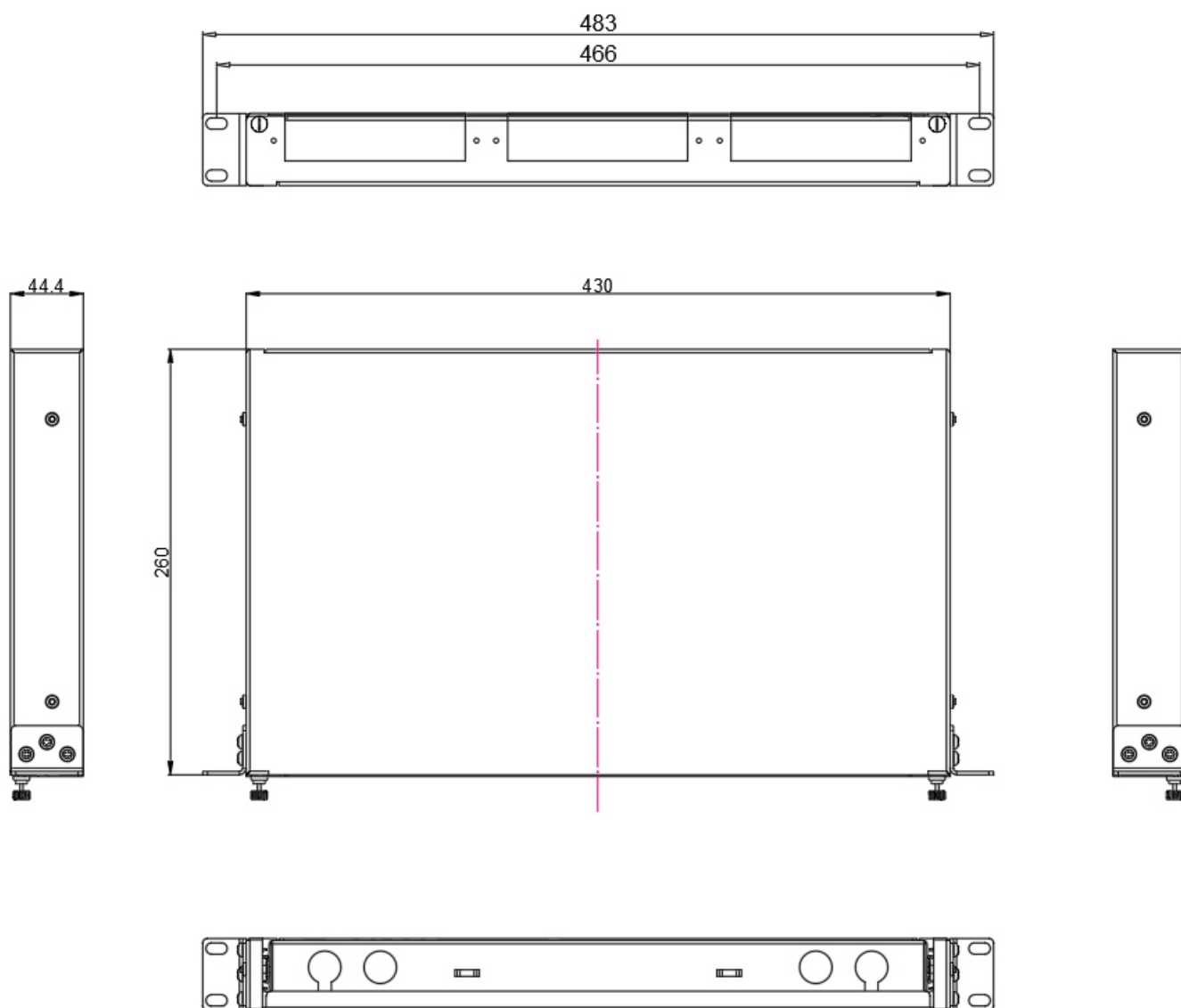
8芯SC(单联)

技术参数	
材质	冷轧钢板
颜色	黑色(细砂纹喷塑)
适配器类型	MTP/MPO×6Pcs
尺寸(W×D×H)	130mm×22mm×30mm

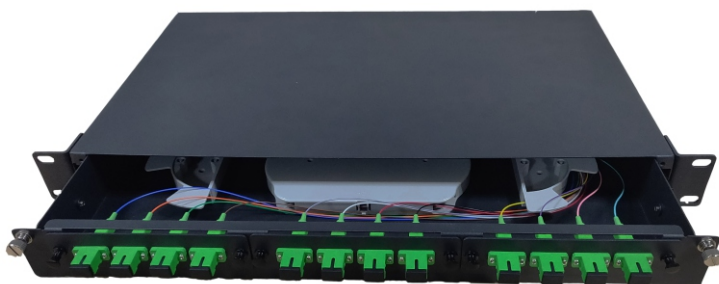


MPO/MTP面板

GPX11X3-3MD-1U 2D视图

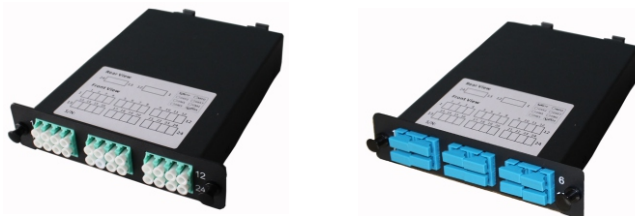


订货信息



光纤配线箱-GPX11X3-3MD-1U

GPX11X3-3MD - EM - SP - B - 9004 - 12SD - 1U	
	1 2 3 4 5 6 7
1-型号	GPX11X3-3MD
2-配置	EM:空箱; AD:含适配器; AP:含适配器和尾纤;
3-主体材质	SP:冷轧钢板
4-表面喷涂	B:细砂纹
5-喷涂颜色	9004:RAL9004号颜色
6-适配器端口	12SC; 24SC; 12SD; 12SLC; 12ST; 24ST; 12FC; 24FC
7-箱体高度	1U



模块盒/面板-MPB3

MPB3 - EM - SP - B - 9004 - 2×12 - MPO/PC - LC/UPC - OM3	
	1 2 3 4 5 6 7 8 9
1-型号	MPB3
2-配置	EM:空箱; AD:含适配器; AP:含适配器和跳线;
3-主体材质	SP:冷轧钢板
4-表面喷涂	B:细砂纹
5-喷涂颜色	9004:RAL9004号颜色
6-模块跳线数量	2×12:两条12芯; 1×24:一条24芯; 1×12:一条12芯
7-后端连接头	MPO/PC; MPO/APC; MTP/PC; MTP/APC
8-前端连接头	LC/UPC; LC/APC; SC/UPC; SC/APC
9-光纤连接类型	G657A1; OM1; OM2; OM3; OM4; OM5

注: 1. 适配器要求: ①、LC: 直排四联短耳型/双联短耳型; 当模块盒为24芯时, 有双联和四联的适配器可选择, 应在产品描述后括号说明需要双联还是四联的适配器;

②、SC: 双联短耳型;

③、MPO: 标准法兰, 1Key朝上, 另1Key朝下;

④、MTP: 标准法兰, USCONEC指定品, 1Key朝上, 另1Key朝下;



深圳市晟科通信技术有限公司

SHKE Communication Tech Co.,Ltd.

地址: 深圳市南山区西丽松白路1026号

未来科学城1栋-3楼

邮箱: market@shke.com.cn

网址: www.shke.com.cn

Copyright ©202508 深圳市晟科通信技术有限公司保留一切权利